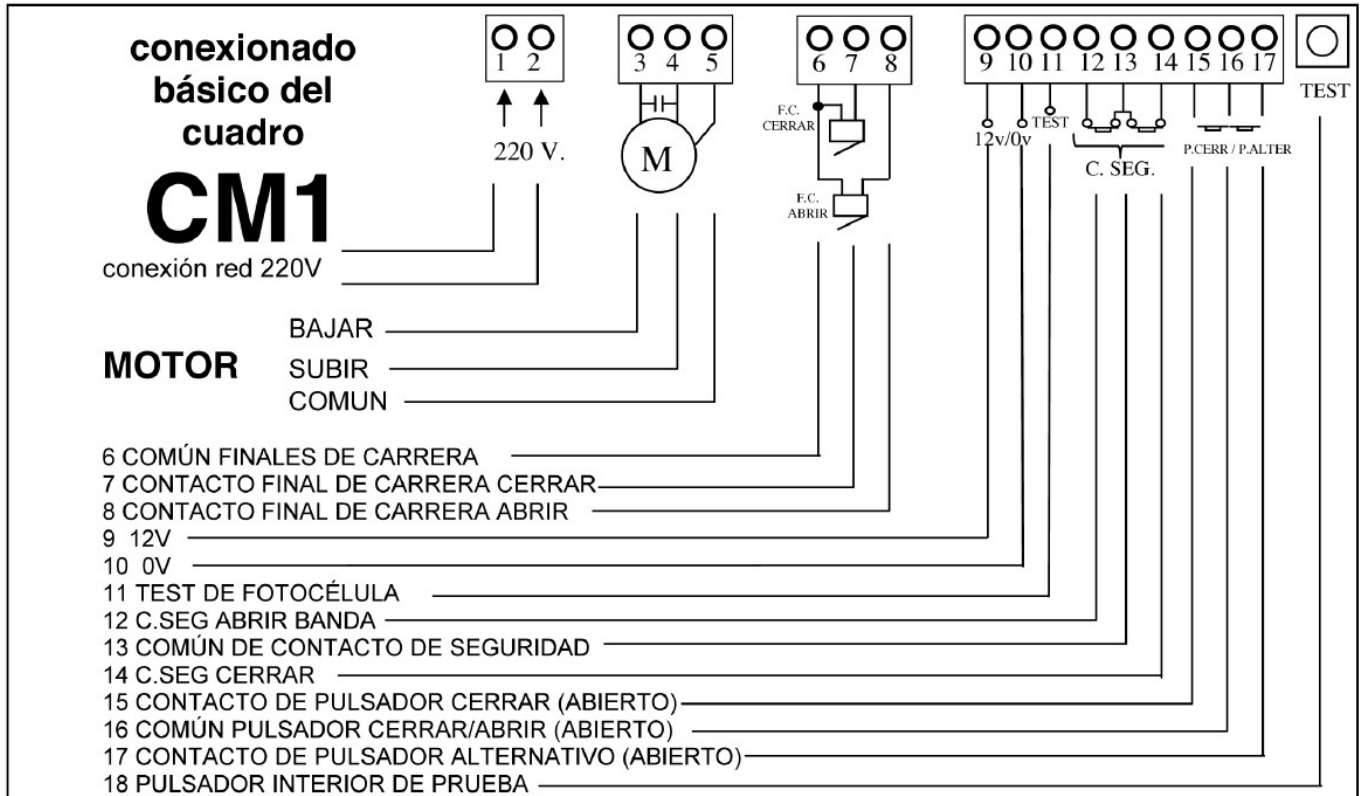


## ▼ Conexión Básico del Cuadro CM1



Pensado para motores de centro de eje y automatismos para puertas tipo corredras y estándar monofásicas.

El cuadro de control electrónico para maniobras de persiana modelo CM1 está basado en un microprocesador de última tecnología y en un oscilador de cuarzo que garantizan una gran exactitud en los temporizadores digitales.

Tiene un pulsador de oble función alternativo/paro, así como un temporizador de funcionamiento para seguridad del motor y un temporizador de cierre automático. Nos permite conectar varias opciones básicas como contacto de seguridad y finales de carrera.

Si al CM1 se le conecta la tarjeta receptora obtendremos un receptor-cuadro.