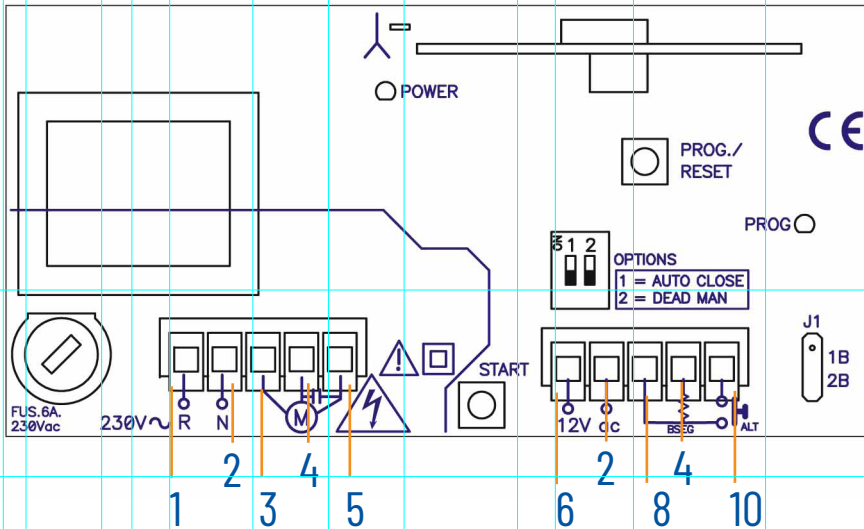


▼ Cuadro Receptor Roller Motion 868

Descripción General

Cuadro de maniobra con receptor incorporado para motores de centro de eje y automatismos para puertas enrollables y persianas. Permite la memorización de 15 emisores.



1. Alimentación 230V ac.
2. Alimentación 230V ac
3. Común motor
4. Motor (CLOSE)
5. Motor (OPEN)
6. Salida alimentación fotocélulas 12v ac
7. Salida alimentación fotocélulas 12v ac
8. Común pulsadores
9. Bandas de seguridad contacto resistivo 8k2 (hasta 2 en paralelo)
10. Pulsador alternativo (NA)

Datos Técnicos

Datos Técnicos: RECEPTOR

Frecuencia 868,35MHz
Codificación Código cambiante de alta seguridad
Memoria 15 códigos

Datos Técnicos: CUADRO

Alimentación 230V AC \pm 10% / 115Vac \pm 10%
Potencia máxima motor 0,75CV / 0,50CV
Consumo reposo / func. 23mA / 42mA (sin fotocélulas)
Fusible motor 6A
Entradas Alternativo y bandas seguridad
Salida alimentación fotocélulas 12Vac (máx 130mA)
Tiempo de maniobra 1 segundo - 2 minutos (por defecto 45 segundos)
Temperatura Func. -20°C a +85°C
Estanqueidad IP54 8con prensaestopas IP65)
Dimensiones caja 140x220x55mm