

▼ Motores Laterales STA1 / STA1W para Puerta Seccional

● Especificaciones Técnicas

Tipo (E / KU / KE):	STA 1-11-19 STAC 1-11-19	STA 1-10-24 STAC 1-10-24	STA 1-13-15 STAC 1-13-15	STA 1-12-19 STAC 1-12-19	STA 1-11-24 STAC 1-11-24	STA 1-10-30 STAC 1-10-30
Par de accionamiento (Nm):	110	100	130	120	110	100
Momento de parada estático (Nm):	600	600	600	600	600	600
Revoluciones de salida (rpm):	19	24	15	19	24	30
Potencia de motor (kW):	0,37	0,37	0,55	0,55	0,55	0,55
Tensión de servicio (V):	230 / 400 / 3~	230 / 400 / 3~	230 / 400 / 3~	230 / 400 / 3~	230 / 400 / 3~	230 / 400 / 3~
Frecuencia de red (Hz):	50	50	50	50	50	50
Tensión de mando (V):	24	24	24	24	24	24
Corriente nominal de motor (A):	3,5 / 2,0	3,5 / 2,0	3,1 / 1,8	4,1 / 2,4	4,1 / 2,4	3,5 / 2,0
Máx. conmutaciones por hora *:	20	20	20	20	20	20
Fusible aportado por el propietario (A):	10,0	10,0	10,0	10,0	10,0	10,0
Tipo de protección (IP):	54	54	54	54	54	54
Rango de temperatura (°C) **:	-20 / +60	-20 / +60	-20 / +60	-20 / +60	-20 / +60	-20 / +60
Nivel de presión acústica permanente (dB (A)):	< 70	< 70	< 70	< 70	< 70	< 70
Peso por pieza (kg):	15	15	15	15	15	15
Máximas revoluciones de salida:	20	20	20	20	20	20
Eje hueco (mm):	25,4	25,4	25,4	25,4	25,4	25,4

* Una conmutación equivale a un ciclo de apertura y cierre de la puerta.
Los valores indicados presuponen una distribución homogénea.

** Rangos de temperatura < -5 °C: tipos de aceite y calefacción eléctrica bajo demanda.



▼ Motores Laterales STA1 / STA1W para Puerta Seccional

● Especificaciones Técnicas

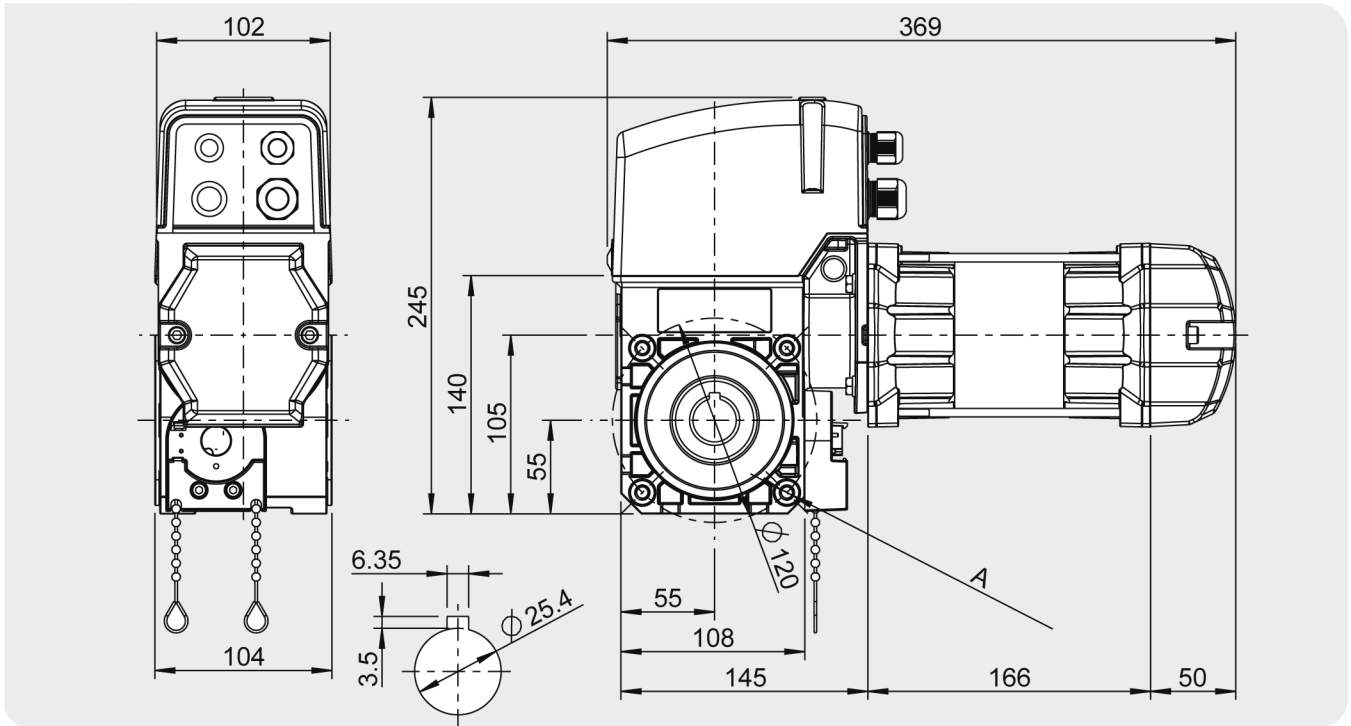
Tipo (E / KU / KE):	STA 1-13-15 HD	STA 1-12-19 HD	STA 1-11-24 HD	STA 1-10-30 HD	STAW 1-7-19 STAWC 1-7-19
Par de accionamiento (Nm):	130	120	110	100	70
Momento de parada estático (Nm):	600	600	600	600	600
Revoluciones de salida (rpm):	15	19	24	30	19
Potencia de motor (kW):	0,55	0,55	0,55	0,55	0,37
Tensión de servicio (V):	230 / 400 / 3~	230 / 400 / 3~	230 / 400 / 3~	230 / 400 / 3~	230 / 1~
Frecuencia de red (Hz):	50	50	50	50	50
Tensión de mando (V):	24	24	24	24	24
Corriente nominal de motor (A):	3,1 / 1,8	3,0 / 1,7	3,0 / 1,7	3,0 / 1,7	6,2
Máx. conmutaciones por hora *:	30	30	30	30	8
Fusible aportado por el propietario (A):	10,0	10,0	10,0	10,0	10,0
Tipo de protección (IP):	54	54	54	54	54
Rango de temperatura (°C) **:	-20 / +60	-20 / +60	-20 / +60	-20 / +60	-20 / +60
Nivel de presión acústica permanente (dB (A)):	< 70	< 70	< 70	< 70	-
Peso por pieza (kg):	23	23	23	23	23
Máximas revoluciones de salida:	20	20	20	20	20
Eje hueco (mm):	25,4	25,4	25,4	25,4	25,4

* Una conmutación equivale a un ciclo de apertura y cierre de la puerta.

Los valores indicados presuponen una distribución homogénea.

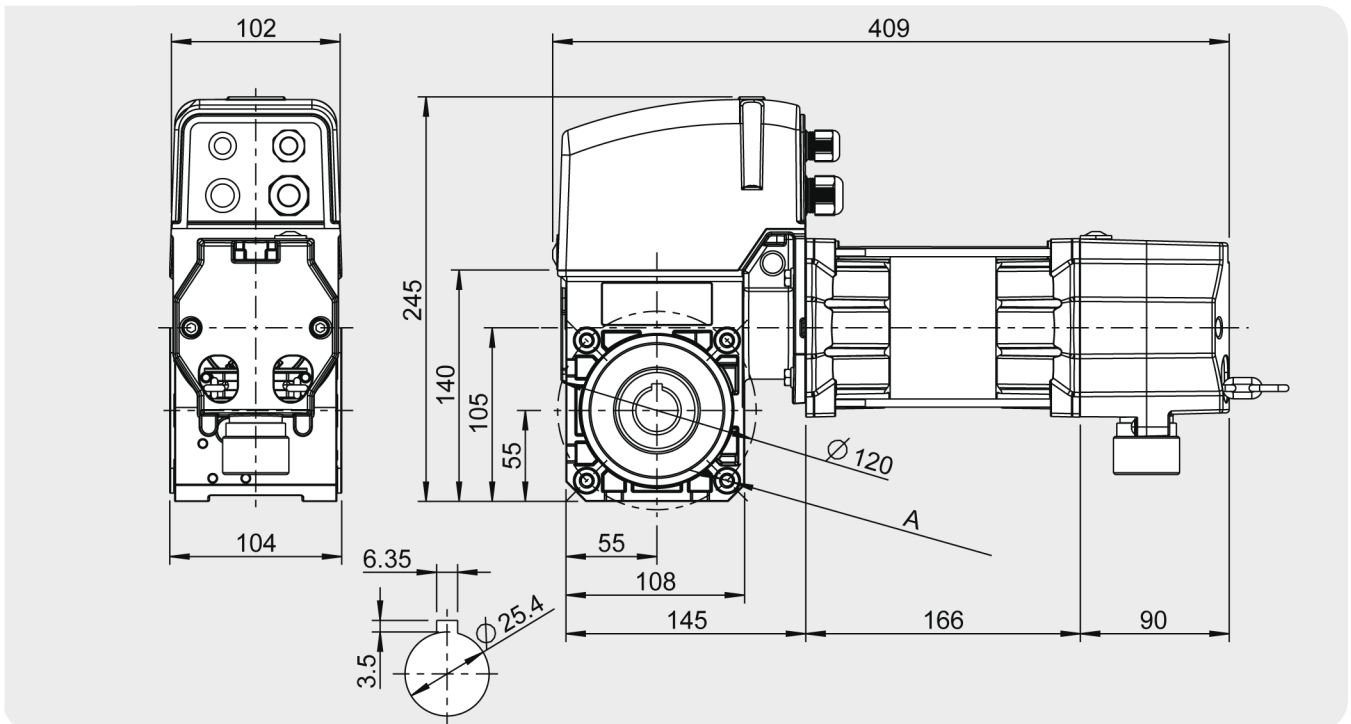
** Rangos de temperatura < -5 °C: tipos de aceite y calefacción eléctrica bajo demanda.

• STA/STAW 1 E



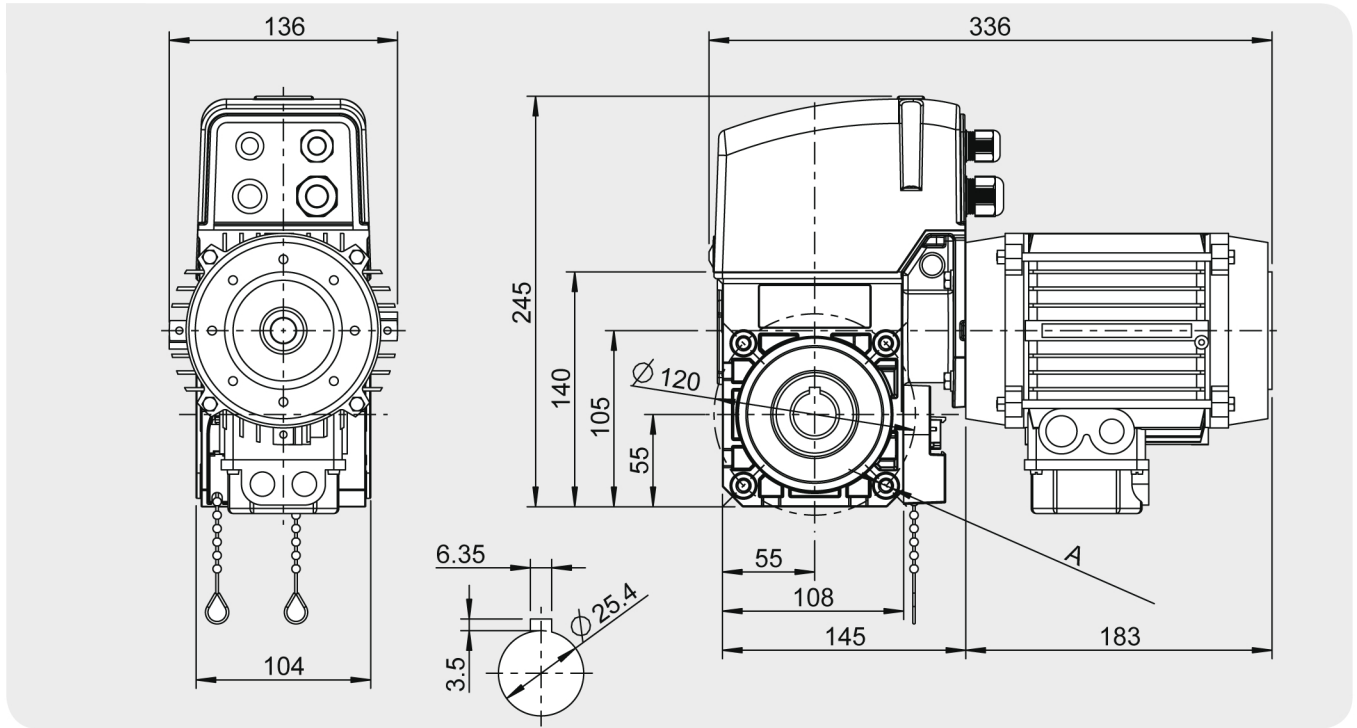
A 4x M8x16 de profundidad, ambos lados

• STA/STAW 1 KE



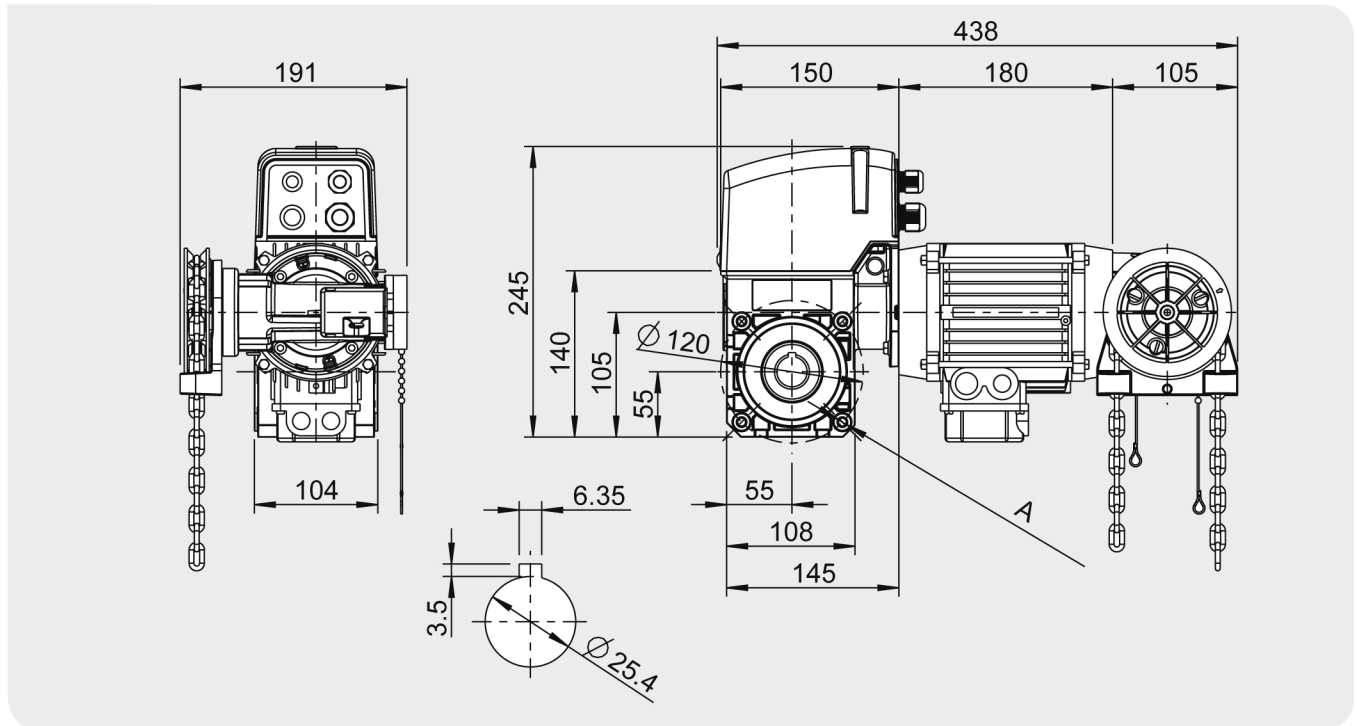
A 4x M8x16 de profundidad, ambos lados

• STA/STAW 1 E -HD



A 4x M8x16 de profundidad, ambos lados

• STA/STAW 1 KE -HD



A 4x M8x16 de profundidad, ambos lados