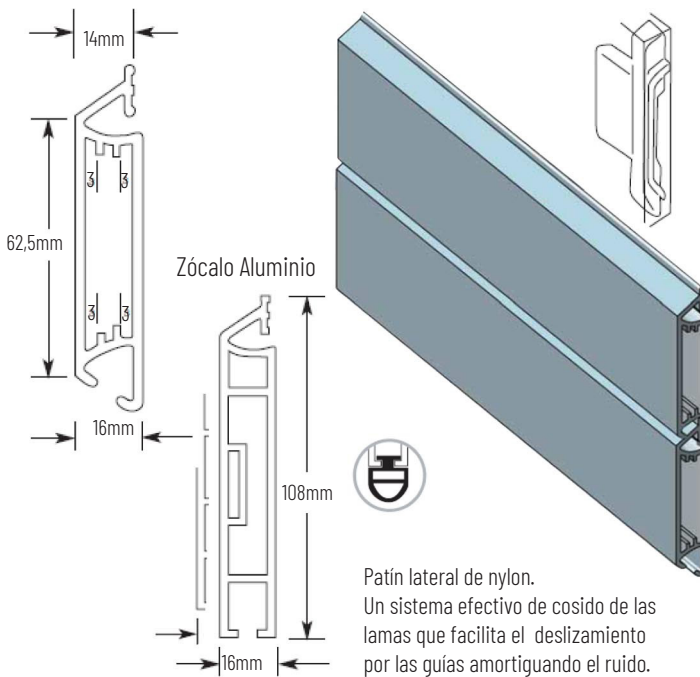
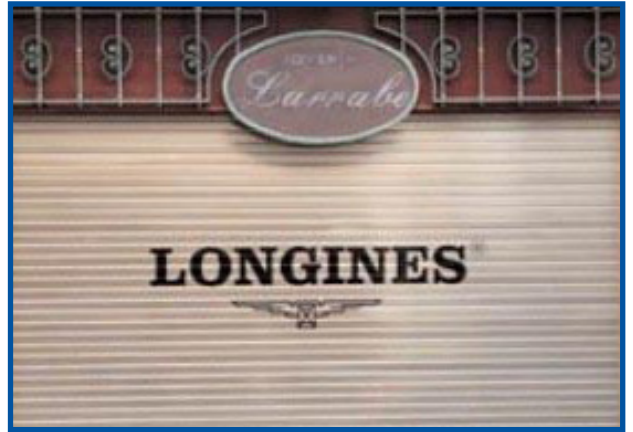


▼ Perfil Aluminio ALUCYC Ciego



Lama de doble pared de aluminio extrusionado de 2mm de espesor, que pesa 15 kg/m² en su versión ciega.

Acabados:
En bruto, Anodizado Plata y Lacado Blanco.
Colores Carta RAL y resto de colores anodizados, bajo pedido.



Modelo Alucyc:

Cierre enrollable de aluminio extrusionado de 2mm de espesor con certificado CE según las siguientes normativas de referencia: UNE EN 13241-1:2004, UNE EN 12444:2001, UNE EN 12424:2000. Haciendo referencia al anexo ZA de la UNE EN 13241-1:2004 y a las normativas anteriormente mencionadas, se atribuye al producto la CLASE 2 de "Resistencia a la carga de viento" y Producto CONFORME al requisito "Apertura Segura", sustancias peligrosas y Fuerza de Maniobra.

Diámetros (Ø) de Enrollamiento (mm) según modelo de persianas, Alturas (H) y Ø de Eje

| ALUCYC | 80Ø | 100Ø | 133Ø | 168Ø | 210Ø | 220Ø | 240Ø |
|--------|-----|------|------|------|------|------|------|
| 1700 H | 230 | 235 | 245 | 270 | 300 | 310 | 315 |
| 2000 H | 250 | 255 | 260 | 280 | 320 | 320 | 325 |
| 3000 H | 280 | 290 | 300 | 320 | 350 | 360 | 370 |
| 4000 H | 335 | 340 | 320 | 350 | 380 | 390 | 400 |
| 5000 H | 360 | 360 | 370 | 380 | 415 | 430 | 440 |

Peso aluminio ALUCYC Ciego: 15 Kg./m² * 1,0 Kg./ml
Peso aluminio ALUCYC Ventana: 12 Kg./m² * 0,8 Kg./ml
Peso del metacrilato (doble cara) para ALUCYC: 5,7 Kg./m² * 0,38 Kg./ml

Sup. Perforada del Aluminio ALUCYC VENTANA: 39% Ventana de 180x36mm.
40mm Separación entre ventana
15 Lamas de ALUCYC por metro de altura

