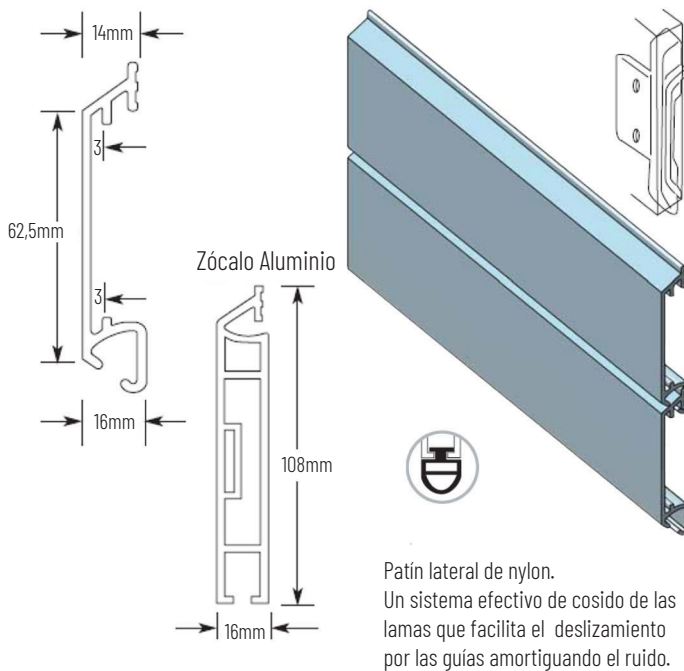


▼ Perfil Aluminio ALULLAN Ciego



Lama de aluminio extrusionado de 2mm de espesor, que pesa 9,9 kg/m² en su versión ciega.

Acabados:
En bruto, Anodizado Plata y Lacado Blanco.
Colores Carta RAL y resto de colores anodizados, bajo pedido.



Modelo Alullan:

Cierre enrollable de aluminio extrusionado de 2mm de espesor con certificado CE según las siguientes normativas de referencia: UNE EN 13241-1:2004, UNE EN 12444:2001, UNE EN 12424:2000. Haciendo referencia al anexo ZA de la UNE EN 13241-1:2004 y a las normativas anteriormente mencionadas, se atribuye al producto la CLASE 2 de "Resistencia a la carga de viento" y Producto CONFORME al requisito "Apertura Segura", sustancias peligrosas y Fuerza de Maniobra.

Diámetros (Ø) de Enrollamiento (mm) según modelo de persianas, Alturas (H) y Ø de Eje

ALULLAN	80Ø	100Ø	133Ø	168Ø	210Ø	220Ø	240Ø
1700 H	220	220	230	265	290	300	310
2000 H	230	230	240	275	300	310	320
3000 H	270	270	280	305	330	340	350
4000 H	300	300	320	340	360	370	380
5000 H	335	335	340	370	390	395	410

Peso aluminio ALULLAN Ciego: 9,90 Kg./m² * 0,658 Kg./ml
 Peso aluminio ALULLAN Microperforado: 9,00 Kg./m² * 0,60Kg./ml
 Peso aluminio ALULLAN Ventana: 7,70 Kg./m² * 0,51 Kg./ml
 Peso del metacrilato para ALULLAN: 2,85 Kg./m² * 0,19 Kg./ml
 Sup. Perforada del Aluminio ALULLAN MICROP: 15,75% Agujero de 3mm de (Ø)
 Sup. Perforada del Aluminio ALULLAN VENTANA: 39% Ventana de 180x36mm.
 40mm Separación entre ventana
 15 Lamas de ALULLAN por metro de altura

