

▼ Perfil Aluminio AUTOBLOCANTE 85

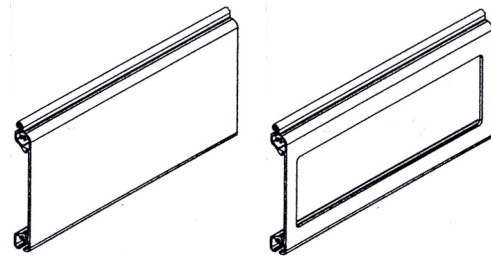


Modelo AUTOBLOCANTE 85:

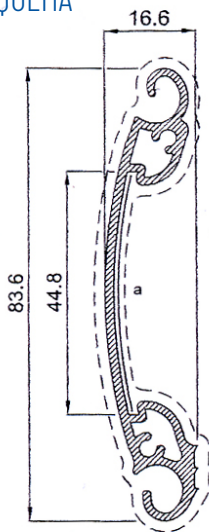
Cierre con certificado CE según las siguientes normativas de referencia: UNE EN 13241-1:2004, UNE EN 12444:2001, UNE EN 12424:2000. Haciendo referencia al anexo ZA de la UNE EN 13241-1:2004 y a las normativas anteriormente mencionadas, se atribuye al producto la CLASE 2 de "Resistencia a la carga de viento" y Producto CONFORME al requisito "Apertura Segura", sustancias peligrosas y Fuerza de Maniobra.

Acabados:

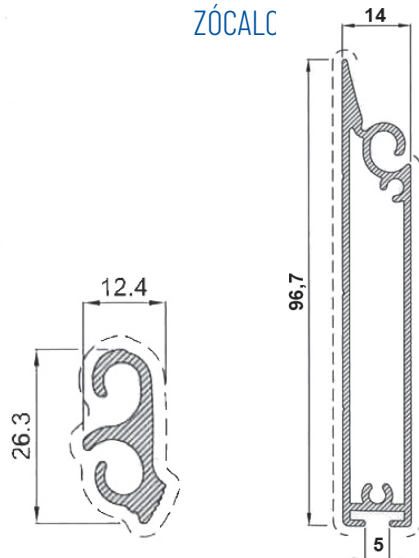
En bruto, Anodizado Plata y Lacado Blanco.
Colores Carta RAL y resto de colores anodizados, bajo pedido.
Se suministra ciego y ventana



ESQUEMA



ZÓCALC



Diámetros (∅) de Enrollamiento (mm) según modelo de persianas, Alturas (H) y ∅ de Eje

A-100	100∅	1300∅
1250 H	190	200
1500 H	210	220
1750 H	220	240
2000 H	240	250
2250 H	250	260
2500 H	255	270
2750 H	260	280
3000 H	265	285
3250 H	270	290
3500 H	275	295
3750 H	285	300
4000 H	295	310
4250 H	300	315
4500 H	310	320
4750 H	320	330
5000 H	330	340

Peso aluminio Autoblocante 85 Ciego: 11,23 Kg./m² * 0,710 Kg./ml + 0,311 Kg./ml
Peso aluminio Autoblocante 85 Ventana 9,46 Kg./m² * 0,55 Kg./ml + 0,311 Kg./ml

Sup. Perforada del Aluminio Autoblocante 85: 25% Ventana de 160x30mm.
35mm Separación entre ventana

11 Lamas de Autoblocante 85 por metro de altura

Ancho máximo: 4500 mm. Peso Aproximado: 15 (kg/m²)

