

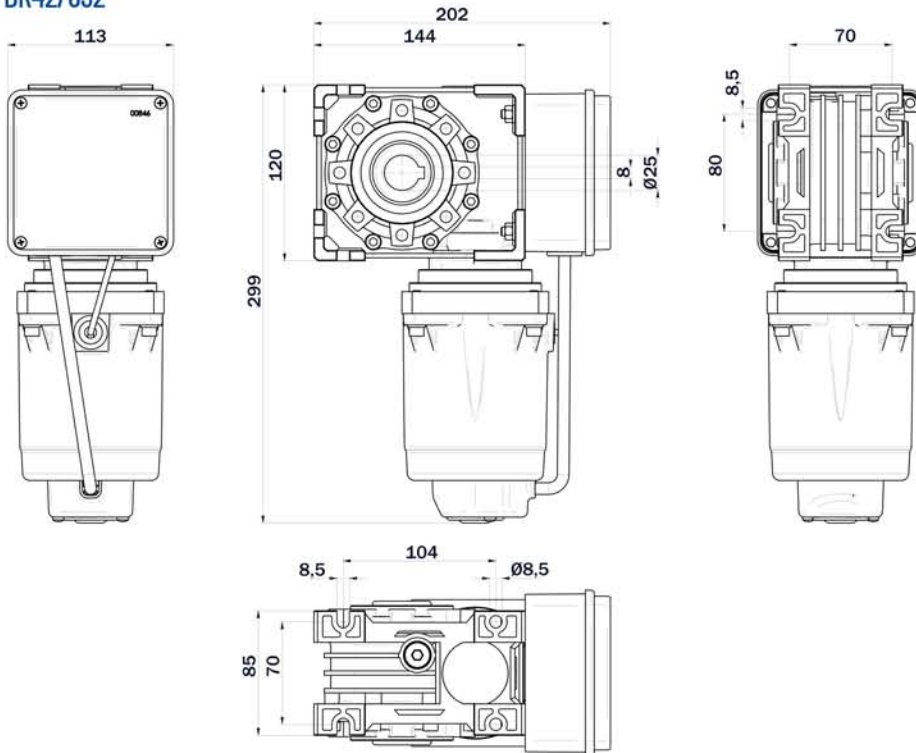
## ▼ Motor Reductor BRUSHLESS BR42/632



### PRODUCTO

El motor digital Brushless BR42 es la solución ideal por las puertas Preleva. Motor sumamente fuerte, con muchísimo par pero al mismo tiempo sumamente pequeño y compacto gracias a sus devanados especiales de bobinas concentradas y alimentadas por un sistema trifásico sinusoidal. El controlador digital BRUSHLESS, que trabaja a baja tensión 24V/36V CC, permite controlar el automatismo al 100% en modo digital. Gracias a un funcionamiento basado totalmente en un microcontrolador DSP se puede programar y personalizar de forma sencilla, exacta y elegante la carrera y todos los movimientos del automatismo.

BR42/632



### CARACTERÍSTICAS TÉCNICAS

- Alimentación línea  
230 Vac 50/60 Hz ±10%
- Alimentación motor Brushless  
24 V
- Potencia nominal  
150 W
- Frecuencia de uso  
Súperintensivo
- Temperatura de funcionamiento  
-20 +55° C
- Grado de protección  
IP40
- Velocidad de maniobra  
15-30 revoluciones por minuto
- Empuje  
30 Nm
- Dimensiones máximo alcance  
25 m<sup>2</sup>
- Codificador  
Codificador nativo digital / Absoluto
- Tipo de final de carrera  
Retenes mecánicos de la puerta
- Central de mando  
B70/1R/BOX
- Ciclos de maniobra al día  
(apertura y cierre - 24 h sin parar)  
800

B70/1R/BOX

