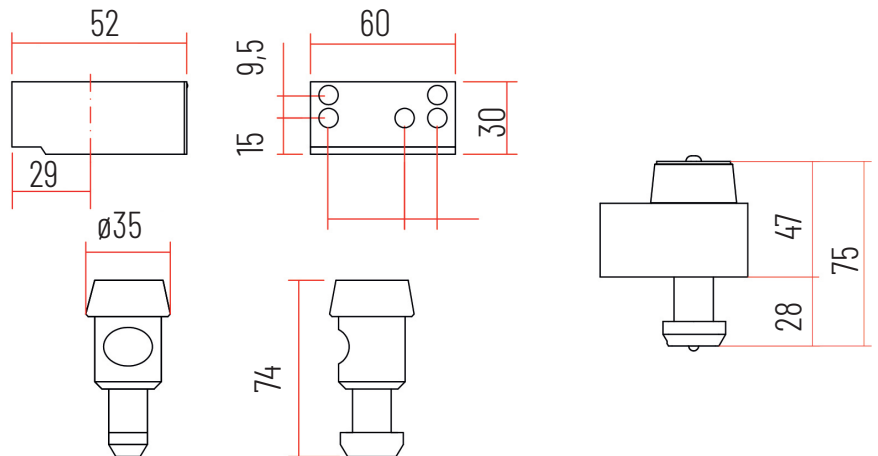


## ▼ CANDADO al SUELO CP4 Inox

- Cuerpo de acero inoxidable (AISI 303)
- Bombillo y llaves de acero inoxidable (AISI 303)
- CP4. Apertura y cierre con llave



### Dimensiones



PESO (g)

LLAVE MODELO TS

1.896

2

