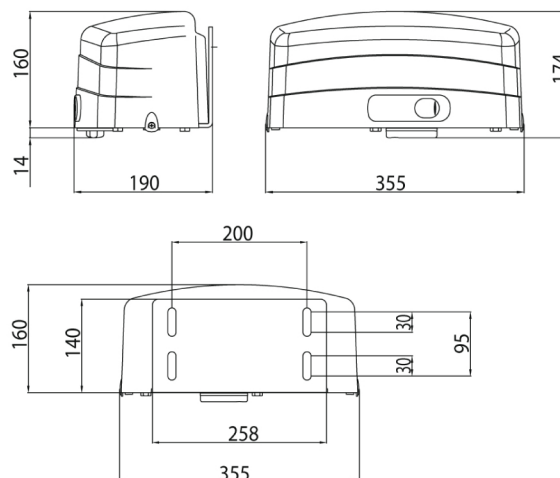


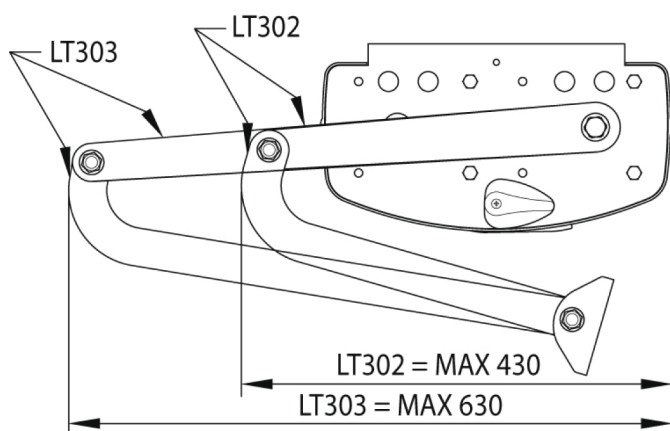
## ▼ Motor ARTICULADO R-23



### ● Dimensiones



### ● Instalación



Características	R23
<b>Alimentación</b>	230 AC 50 Hz
<b>Potencia nominal</b>	200 W
<b>Empuje</b>	400 N
<b>Grado de protección</b>	43 IP
<b>Intermitencia</b>	50%
<b>Termoprotección del motor</b>	140 °C
<b>Temper. de funcionamiento</b>	-20 +55 °C
<b>Peso actuador</b>	16 Kg
<b>Tiempo apertura para 90°</b>	14 s