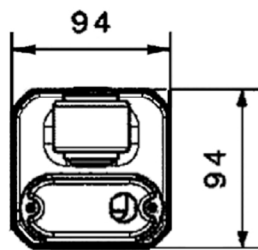
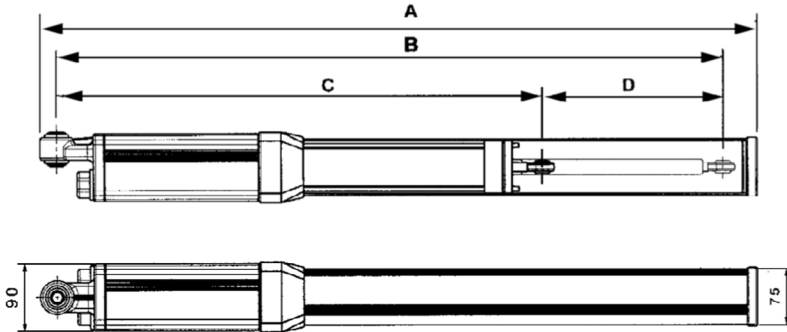


▼ Motores MINOR



Cotas	MINOR 240	MINOR 360
A	985 mm	1225 mm
B	915 mm	1155 mm
C	673 mm	793 mm
D	242 mm	362 mm

Características	MINOR 240	MINOR 360
Alimentación (V)	230 V - 50 Hz	
Potencia motor (W)	276	
Consumo absorbido (A)	1,3	
Caondensador (µf)	16	
Presión máxima (bar)	50	
Carrera vástago (mm)	242	362
Tiempo maniobra cierre (seg)	28	40
Tiempo maniobra apertura (seg)	23	34
Fuerza cierre (Kg)	0 a 8580N (875 Kg)	
Fuerza apertura (Kg)	0 a 6880N (702 Kg)	
Recorrido amortiguación cierre (m)	15 m/m	
Rango de temperaturas (°C)	-10 a 80	
Protección térmica (°C)	130	
Peso del grupo (Kg.)	9,7	11,5
Uso	INTENSIVO	