

▼ Perfil Articulado C-105 CIEGO

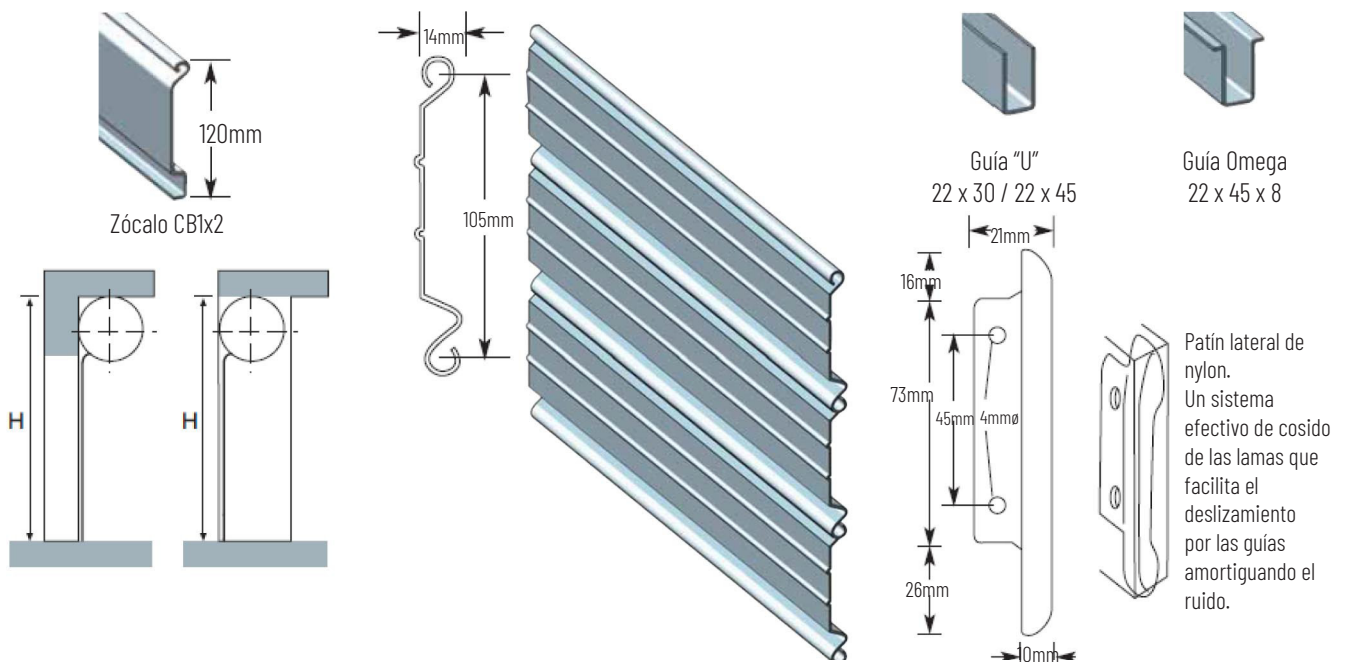


El perfil C-105 es un modelo de lama ancha de **0,6mm de espesor**, que pesa **8,2 kg/m²**

Acabados:

Galvanizado, Prelacado Blanco e Inoxidable AISI-316.

Colores Carta RAL, bajo pedido.



Diámetros (Ø) de Enrollamiento (mm) perfil C-105 según Alturas (H) y Ø de Eje

C-105	80Ø	100Ø	133Ø	168Ø	210Ø	220Ø	240Ø
1700 H			240	270	290	300	310
2000 H			240	270	300	310	320
3000 H			280	280	310	320	330
4000 H			290	300	330	340	350
5000 H			300	320	360	370	380

Peso Perfil C105 Ciego: 8,2 Kg./m² * 0,82Kg./ml