

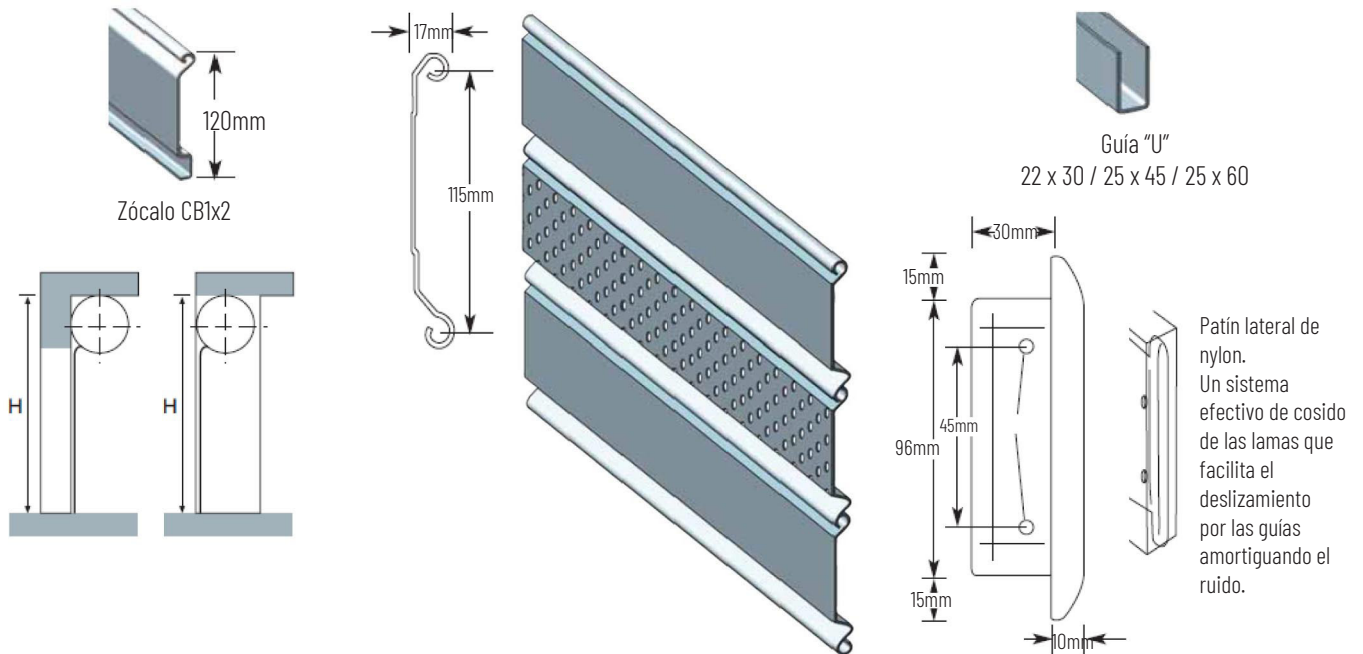
▼ Perfil Articulado C-115 CIEGO/MICROPERFORADO

El perfil C-115 es un modelo de lama ancha de **0,8mm de espesor**, que **pesa 9,95 kg/m²** en su versión ciega y **8,20 kg/m²** en su versión microperforada.

Acabados:

Galvanizado, Prelacado Blanco e Inoxidable
AISI-316.

Colores Carta RAL, bajo pedido.



Diámetros (Ø) de Enrollamiento (mm) perfil C-115 según Alturas (H) y Ø de Eje

C-075	80Ø	100Ø	133Ø	168Ø	210Ø	220Ø	240Ø
1700 H			240	270	290	300	310
2000 H			240	270	300	310	320
3000 H			280	280	310	320	330
4000 H			290	300	330	340	350
5000 H			300	320	360	370	380

Peso Perfil C115 Ciego: 9,95 Kg./m² * 1,11 Kg./ml

Peso Perfil C115 Microperforado: 8,20 Kg./m² * 0,91Kg./ml

Superficie Perforada del Perfil C115: 26% Agujero de 3,5mm (Ø)