

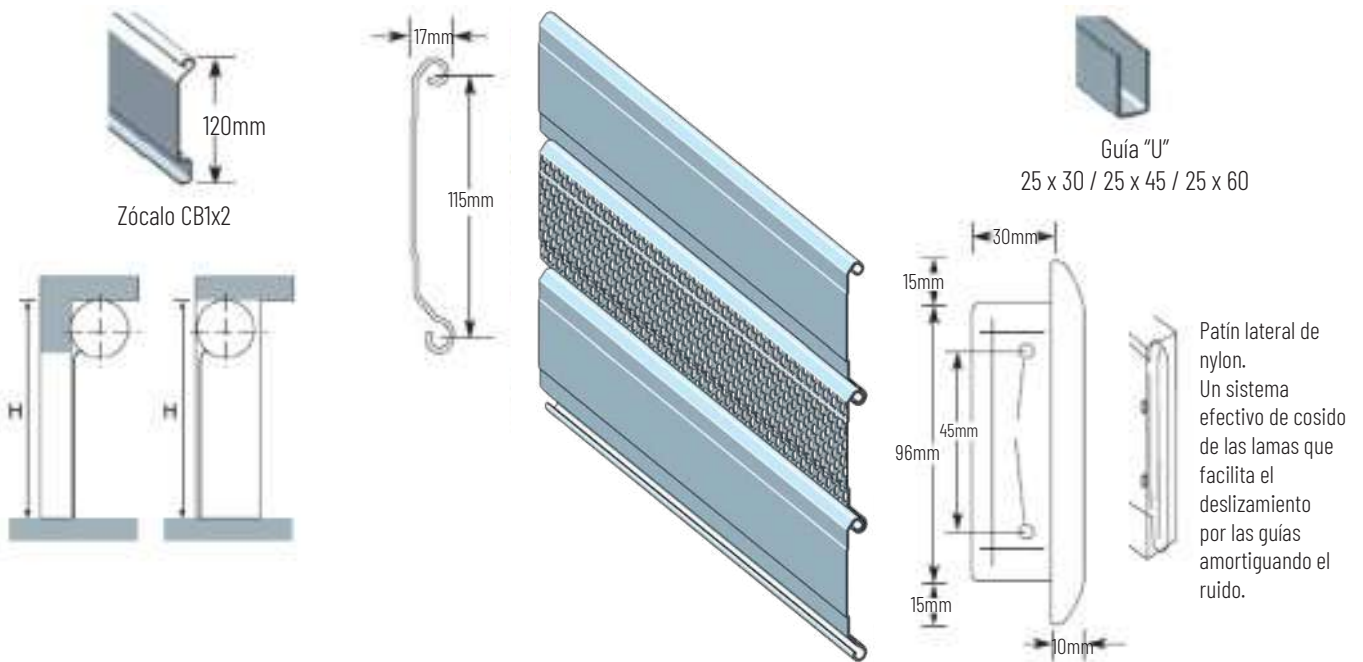
▼ Perfil Articulado C-115 CIEGO/MICROPERFORADO

El perfil C-115 es un modelo de lama ancha de **0,8mm de espesor**, que **pesa 9,95 kg/m²** en su versión ciega y **8,20 kg/m²** en su versión microperforada.

Acabados:

Galvanizado, Prelacado Blanco e Inoxidable AISI-316.

Colores Carta RAL, bajo pedido.



Diámetros (Ø) de Enrollamiento (mm) perfil C-115 según Alturas (H) y Ø de Eje

| C-075 | 80Ø | 100Ø | 133Ø | 168Ø | 210Ø | 220Ø | 240Ø |
|--------|-----|------|------|------|------|------|------|
| 1700 H | | | 240 | 270 | 290 | 300 | 310 |
| 2000 H | | | 240 | 270 | 300 | 310 | 320 |
| 3000 H | | | 280 | 280 | 310 | 320 | 330 |
| 4000 H | | | 290 | 300 | 330 | 340 | 350 |
| 5000 H | | | 300 | 320 | 360 | 370 | 380 |

Peso Perfil C115 Ciego: 9,95 Kg./m² * 1,11 Kg./ml

Peso Perfil C115 Microperforado: 8,20 Kg./m² * 0,91Kg./ml

Superficie Perforada del Perfil C115: 26% Agujero de 3,5mm (Ø)