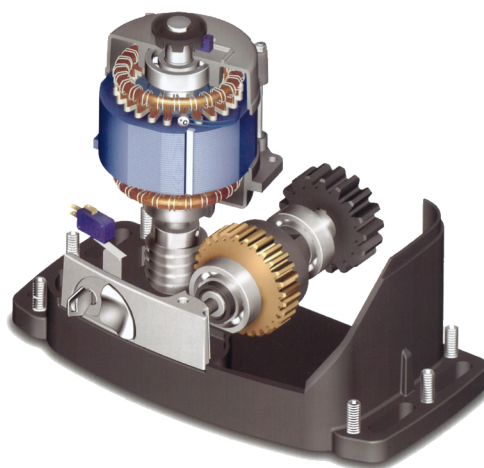


## ▼ Motor Corredera ROGER 800

Uso residencial • Final de carrera incorporado • Desbloqueo con llave personalizada



Características	ROLLER 800	ROLLER 1200	ROLLER 1200
<b>Alimentación</b>	230 AC 50 Hz	230 AC 50 Hz	380 AC 50 Hz
<b>Potencia nominal</b>	350 W	420 W	450 W
<b>Empuje</b>	500 N	800 N	850 N
<b>Intermitencia</b>	50%	50%	60%
<b>Termoprotección del motor</b>	150°C	150°C	150 °
<b>Temper. de funcionamiento</b>	-20 +55 °C	-20 +55 °C	-20 +55 °C
<b>Grado de protección</b>	43 IP	43 IP	43 IP
<b>Peso Operador</b>	11 Kg	13 Kg	13 Kg
<b>Velocidad de maniobra</b>	9,5 m/min	9,5 m/min	9,5 m/min
<b>Peso máximo de la cancela</b>	800 Kg.	1200 Kg.	1200 Kg.

