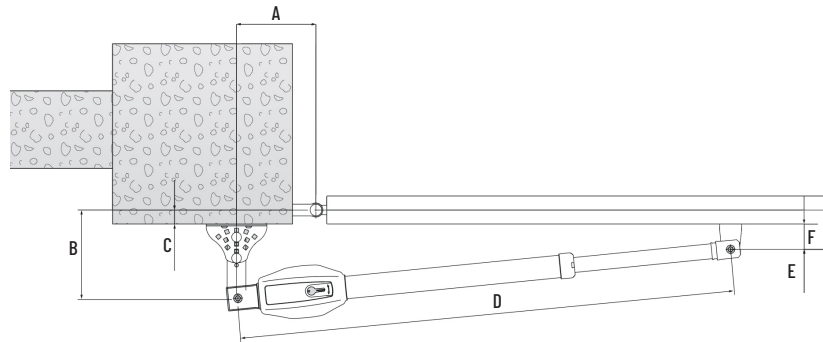
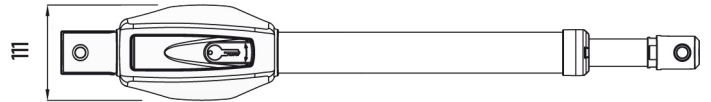
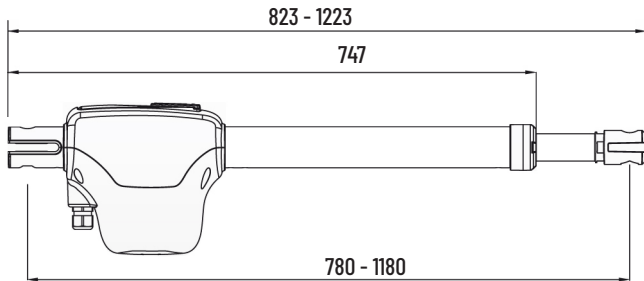
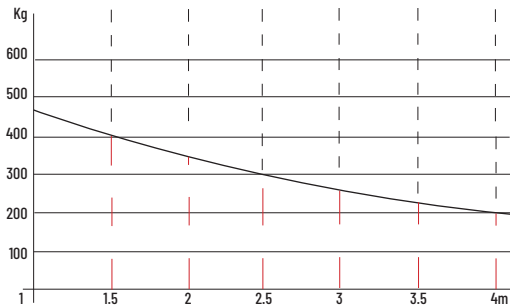


## ▼ Serie MONOS4



### Límites de Uso



### MONOS4/220 - MONOS4 (CARRERA MÁXIMA 400MM)

A	B	C	D (min)	D (max)	E	F	α° (max)
110	180	57	870	1175	50	80	95°
110	210	87	840	1175	50	80	95°
120	150	27	893	1175	50	80	95°
120	200	77	839	1175	50	80	95°
130	130	7	893	1175	50	80	100°
150	130	7	860	1175	50	80	105°
150	150	27	840	1175	50	80	105°
150	200	77	796	1175	50	80	100°
160	150	27	817	1175	50	80	110°
160	160	37	817	1175	50	80	105°