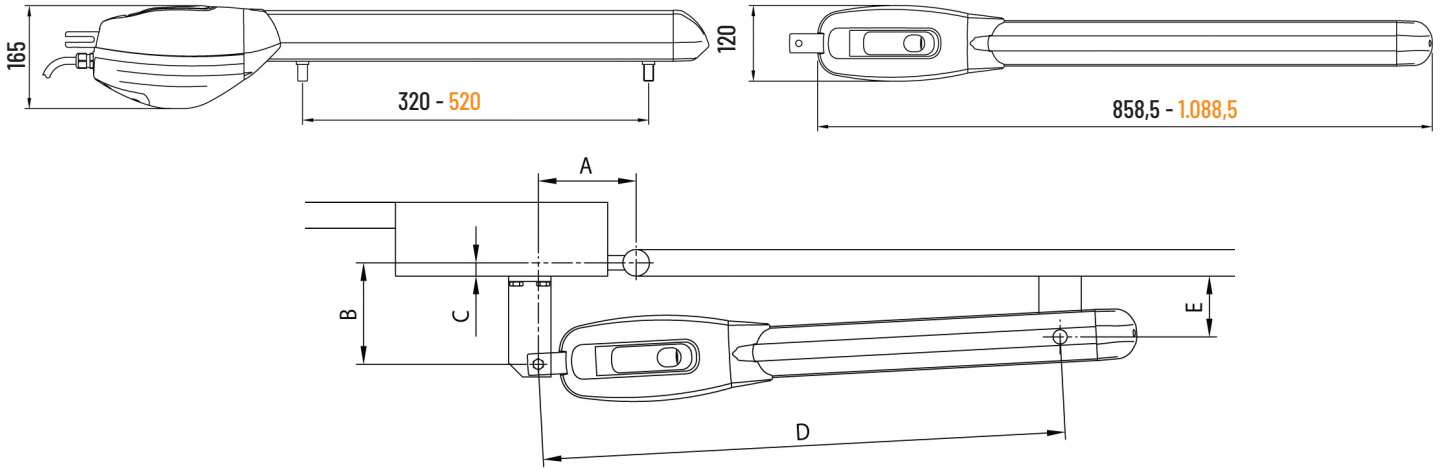


▼ Serie R20 - LINCE

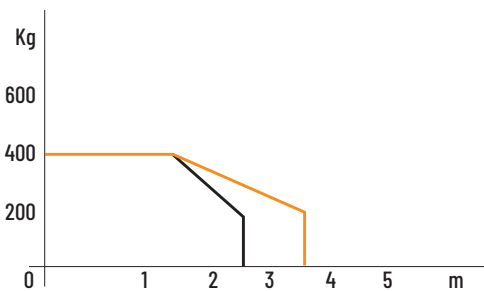


Límites de Uso

R20/300 - R20/302		
A	B	∠
130	130	90°
80	170	90°
80	210	90°
100	200	90°
120	140	100°
130	150	105°
150	100	120°
C (max)	D (max)	E
90	730	90

R20/500 - R20/502		
A	B	∠
100	210	90°
150	210	90°
150	300	90°
250	180	110°
220	200	110°
180	130	120°
210	180	120°
C (max)	D (max)	E
190	950	123

R20/300 - R20/302



R20/500 - R20/502

