

# ▼ Motor Torsión R41 / 831 BAC Rápido

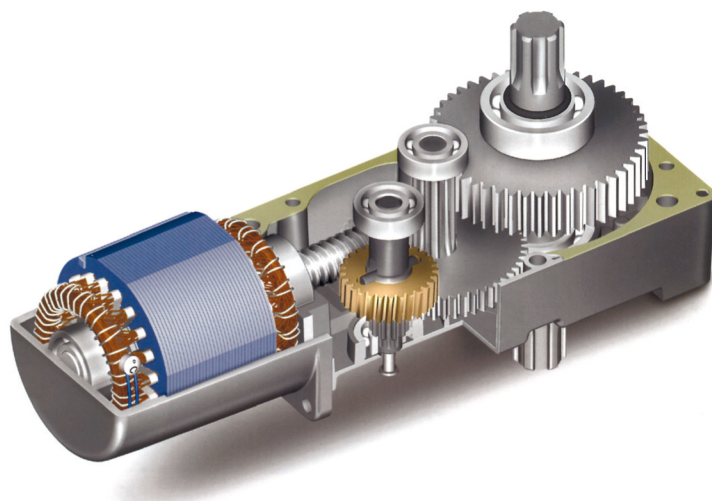
R41/230 V • Encoder óptico • Irreversible • Lento • Con central electrónica • Final de carrera mecánico



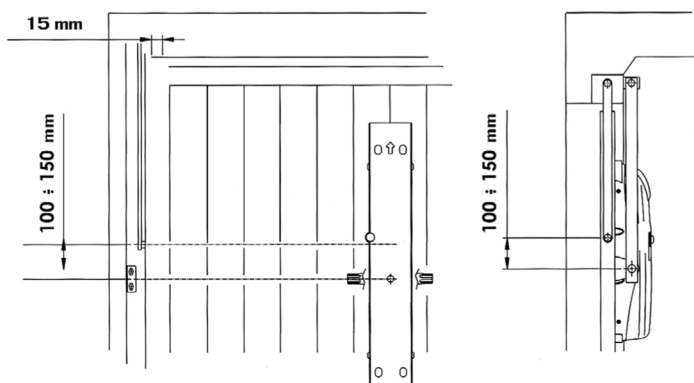
## • Compacto sistema electromecánico

Motorreductor eléctrico ideal para puertas basculantes de hasta 8 metros cuadrados, equipado con asa de desbloqueo en metal cromado para la apertura desde el interior y preparado para la apertura desde el exterior. La estructura principal fabricada en aluminio fundido bajo presión y los engranajes en acero aseguran un funcionamiento constante y silencioso en el tiempo.

Características	R41/832
<b>Alimentación</b>	230 AC 50 Hz
<b>Potencia nominal</b>	180 W
<b>Empuje max.</b>	250 N
<b>Intermitencia</b>	30%
<b>Termoprotección del motor</b>	140 °C
<b>Temper. de funcionamiento</b>	-20 +55 °C
<b>Grado de protección</b>	67 °C
<b>Peso actuador</b>	13,5 Kg
<b>Tamaño máx. capacidad</b>	8



## • Preparación para la instalación estándar



## • Tamaño

